

Boverkets föreskrifter och allmänna råd om undanröjande av enkelt avhjälpna hinder till och i lokaler dit allmänheten har tillträde och på allmänna platser;

Utkom från trycket
den 10 november 2003

beslutade den 30 oktober 2003.

Boverket föreskriver¹ följande med stöd av 5 § plan- och byggförordningen (1987:383).

Inledning

Allmänt

1 § Denna författning innehåller föreskrifter och allmänna råd till 17 kap. 21 a § plan- och bygglagen (1987:10), PBL, om krav på undanröjande av enkelt avhjälpna hinder mot tillgänglighet och användbarhet för personer med nedsatt rörelse- eller orienteringsförmåga i byggnader som innehåller lokaler dit allmänheten har tillträde och på allmänna platser.

Allmänt råd

Ytterligare bestämmelser som är tillämpliga vid undanröjandet av enkelt avhjälpna hinder i publika lokaler finns bland annat i 3 kap. 10-13 §§ PBL, 2 § lagen (1994:847) om tekniska egenskapskrav på byggnadsverk, m.m. och 14-15 §§ förordningen (1994:1215) om tekniska egenskapskrav på byggnadsverk, m.m. Krav vid ändring av byggnad behandlas också i Boverkets allmänna råd om ändring av byggnad, BÅR, (1996:4).

Ytterligare bestämmelser som är tillämpliga vid undanröjandet av enkelt avhjälpna hinder på allmänna platser finns i 3 kap. 15-18 §§ PBL.

Föreskrifterna

- 2 § Föreskrifterna gäller
- befintliga lokaler dit allmänheten har tillträde (publika lokaler),
 - befintliga allmänna platser (allmänna platser).

De allmänna råden

3 § De allmänna råden innehåller generella rekommendationer om tillämpningen av föreskrifterna i denna författning och i huvudförfattningarna och anger hur någon *kan* eller *bör* handla för att uppfylla föreskrifterna. Det står dock den enskilde fritt att välja andra lösningar och metoder, om dessa uppfyller föreskrifterna.

De allmänna råden kan vara sådana regler som skall främja en enhetlig tillämpning av en viss författning eller som skall bidra till utveckling i en viss riktning av praxis men som inte formellt binder den som råden är riktade till.

¹Jfr prop. 2000/01:48, bet. 2000/01:BoU 5, rskr. 2000/01:155.

De allmänna råden kan även innehålla vissa förklarande eller redaktionella upplysningar. De allmänna råden föregås av texten *Allmänt Råd* och är tryckta med mindre och indragen text.

Terminologi

4 § Termer som inte särskilt förklaras i huvudförfattningarna eller i dessa föreskrifter, har den betydelse som anges i Tekniska Nomenklaturcentralens publikation *Plan- och byggtermer 1994*, TNC 95.

Enkelt avhjälpna hinder

5 § Föreskrifterna i 6-18 §§ gäller endast om de hinder som skall undanröjas är enkelt avhjälpna. Med *enkelt avhjälpna hinder* avses sådana hinder som med hänsyn till nyttan av åtgärden och förutsättningarna på platsen kan anses rimliga att avhjälpa. De ekonomiska konsekvenserna får inte bli orimligt betungande för fastighetsägaren, lokalhållaren eller näringsidkaren.

Allmänt råd

Vid bedömningen av om ett hinder skall anses enkelt avhjälpna bör hänsyn tas till att ett hinder kan vara enkelt avhjälpna i en situation men inte i en annan. Exempelvis kan det vara enkelt att komplettera eller ersätta 2-3 trappsteg med en ramp om det finns tillräckligt med utrymme, medan det kan vara svårt att göra det i en trång miljö med smala trottoarer. Likaså kan i en viss situation, till exempel där en verksamhet är viktig för många människor och installation av automatisk dörröppnare är avgörande för tillgängligheten, investeringen anses rimlig i förhållande till nyttan för de besökande. I en annan situation kan investeringen bedömas vara för stor i förhållande till nyttan.

Hänsyn bör även tas till nyttan för de besökande av en viss åtgärd i relation till andra angelägna tillgänglighetsskapande åtgärder. I händelse av att en prioritering måste göras med hänsyn till exempelvis ekonomiska förutsättningar, bör således i första hand sådana hinder prioriteras vars undanröjande ger störst sammantagen effekt.

Prioriteringen bör vara grundad på en plan som redovisar vilka skäl som finns för att inte undanröja ett enkelt avhjälpna hinder omedelbart. I planen bör anges när ett sådant hinder skall undanröjas.

Vid bedömningen av vad som skall anses vara enkelt avhjälpna hinder bör man dessutom beakta de ekonomiska konsekvenserna för mindre näringsidkare, så att verksamheten inte äventyras.

Publika lokaler

6 § Fysiska hinder i form av mindre nivåskillnader, tunga dörrar och felaktigt placerade eller felaktigt utformade manöverdon skall undanröjas.

Allmänt råd

Trösklar bör tas bort om det är tekniskt möjligt, eller åtgärdas på annat sätt så att nivåskillnader utjämnas, för att t.ex. personer i rullstol eller med rollator skall kunna passera.

Mindre nivåskillnader bör överbryggas, exempelvis med ramper. Även om rampen är kort är det viktigt att lutningen inte är brantare än 1:12, på grund av risken att falla eller välta baklänges. En lutning på 1:20 eller flackare bör eftersträvas. Rampen bör ha jämn och halkfri yta, vara minst

1,3 m bred och ha avåkningsskydd. Om det finns plats, bör en trappa finnas som komplement till rampen.

Dörrmattor och skrapgaller, som är tunga att passera eller medför snubbelrisk, bör bytas eller åtgärdas på annat sätt.

Olämpligt placerade porttelefoner samt manöverdon till exempelvis dörröppnare och ringklockor bör flyttas. Manöverdon till dörröppnare bör i höjd- och sidled placeras så att även en person i rullstol eller med rollator kan använda dem utan att träffas av dörrbladet. Manöverdon bör placeras så att de lätt kan nå från rullstol. En lämplig placering är med centrum 80 cm från marken och minst 70 cm, men gärna 100 cm, från hörn eller dörrblads framkant i ogynnsammaste läge (se bild 1).

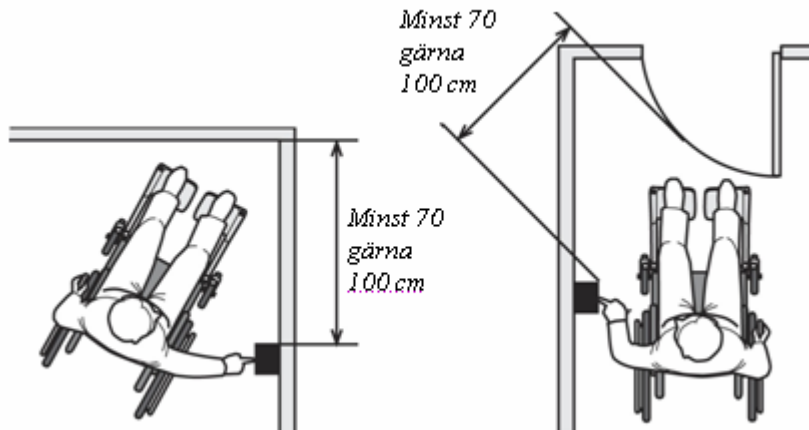


Bild 1

Dörrar med dörrstängare bör förses med automatisk dörröppnare. Även andra dörrar kan ibland vara för tunga att öppna för många människor och bör därför förses med automatisk dörröppnare. Vid utformningen av dörrar med automatisk öppnare är det viktigt att de ingående funktionerna placeras på rätt plats (se ovan), att manöverknappar kontrastmarkeras, att områden där dörrar slås upp markeras alternativt att dörrar förses med säkerhetssensorer, o. dyl.

Olämpligt placerade manöverpaneler i och utanför hissar bör flyttas och olämpligt utformade manöverpaneler bör bytas. Manöverpanelers läge har betydelse för om rullstolsburna kan nå dem. Utformningen är viktig för personer med nedsatt syn och för personer med utvecklingsstörning. Utgångsknappen bör ha mot omgivningen avvikande form och ljushet. För lämplig utformning och placering av manöverpaneler, se SS-EN 81-70.

Olämpligt utformade handtag och lås bör bytas mot sådana som kan hanteras även av personer med nedsatt styrka eller nedsatt grip- eller precisionsförmåga.

7 § Hinder i form av bristande kontrastmarkering och bristande varningsmarkering skall undanröjas.

Allmänt råd

Strategiska punkter, t.ex. ytterdörrar, manöverdon till automatiska dörröppnare, hissdörrar, toalettdörrar, receptionsdiskar, informationsställen, nödutgångar och trapphus bör kontrastmarkeras så att synsvaga och personer med utvecklingsstörning lättare kan orientera sig. Kontrastmarkeringar kan exempelvis uppnås med avvikande material och ljushetskontrast. En ljus-

hetskонтast på minst 0,40 enligt NCS (Natural Colour System) gör det möjligt för många synsvaga att uppfatta en markering.

Logiska ledstråk som leder mellan utvalda och strategiska punkter bör anordnas till ledning för personer med nedsatt orienteringsförmåga. Kontrastlinjer i golv kan anordnas med avvikande material för blinda och med ljushetskонтast för synsvaga. För personer med utvecklingsstörning underlättas orienteringen av logiska färgsystem.

Oskyddade glasytor bör varningsmarkeras, exempelvis genom avvikande ljushet mot bakgrunden. Markeringarna bör placeras i ögonhöjd.

Trappor bör förses med kontrastmarkering så att synsvaga kan uppfatta nivåskillnaderna, exempelvis genom att framkanten på nedersta plansteget och framkanten på trappavsatsen vid översta sättsteget i varje trapplopp ges en ljushetskонтast på minst 0,40 enligt NCS (se bild 2). Markeringarna bör göras på ett konsekvent sätt inom byggnaden.

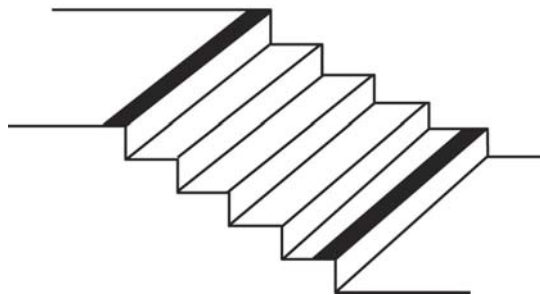


Bild 2 Exempel på kontrastmarkering av trappa

Utstickande byggnadsdelar, exempelvis trappor eller kapphyllor, bör markeras tydligt och byggas in eller åtgärdas på annat sätt, för att inte utgöra fara för blinda och synsvaga.

8 § Hinder i form av bristande skyltning och brister i ljudmiljön skall undanröjas.

Allmänt råd

Skyltning bör vara lättbegriplig och lättläst, ha ljushetskонтast och vara placerad på lämplig höjd för att kunna läsas och höras såväl av personer i rullstol som av stående personer med nedsatt syn. Den bör placeras där man förväntar sig att den ska finnas och så att man kan komma tätt intill. Textstorleken bör vara anpassad efter läsavståndet och ytan bör inte ge upphov till reflexer. Skylten bör vara kompletterad med bokstäver i antingen upphöjd relief eller punktskrift eller båda samt i vissa fall med talad information och tydliga, lättförståeliga och välkända symboler. Elektronisk skyltning bör anpassas för att fungera för personer med olika funktionshinder, t.ex. nedsatt syn eller nedsatt hörsel. Tydlig och väl belyst skyltning har stor betydelse för att bl. a. personer med nedsatt syn eller hörsel och personer med utvecklingsstörning skall kunna orientera sig.

Dålig hörbarhet bör förbättras, exempelvis genom att lokalen kompletteras med ljudabsorbenter anpassade till rummets form och material.

9 § Hinder i form av bristande eller bländande belysning skall undanröjas.

Allmänt råd

Stora glasytor mot det fria och fönster i slutet av korridorer bör kunna skärmas av för att motverka bländning. Avskärmning kan ske exempelvis med gardiner, markiser eller persienner.

Fast belysning bör inte vara bländande. Exempelvis är det viktigt att ljuskällan är skyddad och att kontrasten i ljushet mellan angränsande utrymmen eller mellan ute och inne inte är för stor. Belysningen kan vara avgörande för om en synsvag person kan orientera sig eller inte. Den synsvage behöver rätt utformat ljus för att kunna se och läsa, den hörselskadade eller döva för att kunna läsa teckenspråk och läsa på läppar.

Belysningen där man förflyttar sig bör vara jämn och anordnad så att synsvaga och rörelsehindrade personer kan uppfatta hur underlaget ser ut, och så att hörselskadade och döva kan uppfatta teckenspråk och läsa på läppar.

10 § Hinder i form av brist på och bristande utformning av balansstöd skall undanröjas.

Allmänt råd

Ledstänger bör finnas på båda sidor om trappor och ramper. Ledstängerna bör löpa oavbrutet, gå förbi översta och nedersta stegframkanten respektive rampens början och slut med minst 30 cm, vara greppvänliga och ha kontrasterande ljushet gentemot omgivande ytor. Det bör vara möjligt att hålla i ledstången även förbi infästningarna.

11 § Hinder i form av brister i utformning och placering av fast inredning skall undanröjas.

Allmänt råd

Fast inredning bör anpassas för att fungera för personer med nedsatt rörelse- eller orienteringsförmåga. Exempel på sådan anpassning kan vara att sänka för högt placerade telefoner och kölappsautomater så att personer i rullstol kan nå dem och att utrusta telefoner med förstärkare och komplettera system med talförbindelse och optisk anordning så att hörselskadade och döva kan ta del av informationen. Exempel på åtgärder för att personer med nedsatt syn ska kunna använda knappsatser där sifferkombinationer ska slås in kan vara att knappsatserna förses med ljushetskontrast, att 5:an förses med en taktill märkbar punkt och att knappsatserna förses med punktskrift.

I hygienrum avsett för personer med nedsatt rörelse- eller orienteringsförmåga bör olämpligt placerade eller dåligt fungerande inredningsdetaljer som gör hygienrummet svårare att flyttas eller bytas ut.

I hygienrum bör kontrastmarkeringar finnas för att synsvaga ska kunna orientera sig. Bristfällig larmutrustning bör kompletteras, så att även hörselskadade och döva kan nå av varningssignaler i händelse av brand eller annan fara.

Allmänna platser

12 § Fysiska hinder såsom mindre nivåskillnader, ojämn markbeläggning, svårforcerade rännदार och trottoarkanter skall undanröjas.

Allmänt råd

Nivåskillnader vid övergångsställen, andra gångpassager, biluppställningsplatser för handikappfordon och hållplatser bör avfasas till 0-kant för att öka möjligheterna för personer i rullstol eller med rollator att ta sig upp och ner för trottoarkanten. Avfasningen bör, om plats finns, inte ha större lutning än 1:12 och bredden bör vara 90–100 cm. Vid sidan av avfasningen bör kantstenen ligga kvar så att synskadade kan ta ut riktningen över gatan. Avfasningen bör ha jämn och halkfri yta.

Ojämn markbeläggning som utgör hinder för personer i rullstol och med rollator att ta sig fram i gångytor bör bytas ut, exempelvis genom att ett stråk med jämnare markbeläggning fälls in.

Mindre nivåskillnader i gångytor bör överbryggas, exempelvis med ramper. Även om rampen är kort är det viktigt att lutningen inte är större än 1:12, på grund av risken att falla och välta baklänges. En lutning på 1:20 eller flackare bör eftersträvas. Rampen bör ha jämn och halkfri yta, vara minst 1,3 m bred och ha avåkningsskydd. Tvärlutningen bör inte vara mer än vad som krävs för erforderlig vattenavrinning och inte överstiga 1:50, för att inte utgöra fara för personer med dålig balans, för att synsvaga och blinda inte ska tappa orienteringen och för att personer i rullstol eller med rollator ska kunna ta sig fram. Om det finns plats, bör en trappa finnas som komplement till rampen.

Rännदार som utgör hinder för personer i rullstol och med rollator bör täckas över så att ytan blir jämn eller bytas ut mot t.ex. avrinningsgaller eller rännदार som utan svårighet kan passeras av personer i rullstol eller med rollator.

13 § Hinder i form av bristande kontrastmarkering och varningsmarkering skall undanröjas.

Allmänt råd

Strategiska punkter, t.ex. busshållplatser, perronger, övergångsställen och upphöjda gångpassager över gator, entréer m.m. bör kontrastmarkeras så att synsvaga, blinda och personer med utvecklingsstörning lättare skall kunna ta sig fram. Kontrastmarkering kan exempelvis anordnas genom att material med avvikande struktur och ljushet fälls in i markbeläggningen, t.ex. tydligt kännbara plattor i asfaltyta eller släta plattor i gatstensyta. Markbeläggningen bör utformas så att den inte medför snubbelrisk. En ljushetskontrast på minst 0,40 enligt NCS gör det möjligt för många synsvaga att uppfatta markeringen. För personer med utvecklingsstörning underlättas orienteringen av logiska färgsystem.

Trappor bör förses med kontrastmarkering så att synsvaga kan uppfatta nivåskillnaderna, exempelvis genom att framkanten på nedersta plansteget och framkanten på trappavsatsen vid översta sättsteget i varje trapplopp ges en ljushetskontrast på minst 0,40 enligt NCS. Markeringarna bör göras på ett konsekvent sätt inom området.

Utstickande byggnadsdelar, kantstenar på trottoarer, stolpar i gångbanor, fallkanter och andra detaljer bör kontrastmarkeras för att underlätta för synsvaga och personer med utvecklingsstörning att urskilja detaljer. En ljushetskontrast på minst 0,40 enligt NCS gör det möjligt för många synsvaga att uppfatta markeringen.

Oskyddade glasytor bör varningsmarkeras, exempelvis genom avvikande ljushet mot bakgrunden. Markeringarna bör placeras i ögonhöjd.

Utstickande byggnadsdelar, exempelvis trappor, skyltar och balkonger, lägre än 2,20 m över mark bör markeras tydligt och byggas in eller åtgärdas på annat sätt, för att inte utgöra fara för blinda och synsvaga.

Fasta hinder i gångytor bör, om det inte är möjligt att flytta dem bort från gångytan, tydligt markeras visuellt och utformas så att de kan upptäckas med teknikkäpp.

14 § Hinder i form av bristande skyltning skall undanröjas.

Allmänt råd

Skyltning bör vara lättbegriplig och lättläst, ha ljushetskontrast och vara placerad på lämplig höjd för att kunna läsas och höras såväl av personer i rullstol som av stående personer med nedsatt syn. Den bör placeras där man

förväntar sig att den skall finnas och så att man kan komma tätt intill. Textstorleken bör vara anpassad efter läsavståndet och ytan bör inte ge upphov till reflexer. Skylten bör vara kompletterad med bokstäver i antingen upphöjd relief eller punktskrift eller båda samt i vissa fall med talad information och tydliga, lättförståeliga och välkända symboler. Elektronisk skyltning bör anpassas för att fungera för personer med exempelvis nedsatt syn och nedsatt hörsel.

Tydlig och väl belyst skyltning har stor betydelse för att bl. a. personer med nedsatt syn eller hörsel och personer med utvecklingsstörning skall kunna orientera sig.

15 § Hinder i form av bristande eller bländande belysning skall undanröjas.

Allmänt råd

Fast belysning bör inte vara bländande. Exempelvis är det viktigt att ljuskällan är avskärmd. Belysningen kan vara avgörande för om en synsvag person kan orientera sig eller inte. Den synsvage behöver rätt utformat ljus för att kunna se och läsa, den hörselskadade eller döve för att kunna läsa teckenspråk och läsa på läppar.

Belysningen där man förflyttar sig bör vara jämn och anordnad så att synsvaga och personer med nedsatt rörelseförmåga kan uppfatta hur underlaget ser ut, och så att hörselskadade eller döva kan uppfatta teckenspråk och läsa på läppar.

16 § Hinder i form av brist på och bristande utformning av balansstöd skall undanröjas.

Allmänt råd

Ledstänger bör finnas på båda sidor om trappor och ramper. Ledstängerna bör löpa oavbrutet, gå förbi översta och nedersta stegframkanten respektive rampens början och slut med minst 30 cm, vara greppvänliga och ha kontrasterande ljushet gentemot omgivande ytor. Det bör vara möjligt att hålla i ledstången även förbi infästningarna.

17 § Hinder i form av bristande utformning av biluppställningsplatser för handikappfordon skall undanröjas.

Allmänt råd

Vissa biluppställningsplatser på en parkeringsplats bör ändras så att de fungerar även för rullstolsburna som kör en bil där rullstolen tas in och ut från sidan. Breddmättet på en sådan plats bör vara 5,0 m, när platsen inte är belägen intill en fri yta. Lutningen i längs- och sidled bör inte vara mer än vad som krävs för erforderlig vattenavrinning och inte överstiga 1:50. Markbeläggningen bör vara fast, jämn och halkfri.

18 § Hinder i form av brister i lekplatsers utformning eller utrustning skall undanröjas.

Allmänt råd

Brister, som gör det svårt för barn med nedsatt rörelse- eller orienteringsförmåga att alls använda lekplatsen samt brister som gör det svårt för föräldrar med nedsatt rörelse- eller orienteringsförmåga att vistas på lekplatsen tillsammans med sina barn, bör åtgärdas.

Denna författning träder i kraft den 1 december 2003.

INES UUSMANN

Maria Petersson
(Byggregelenheten)